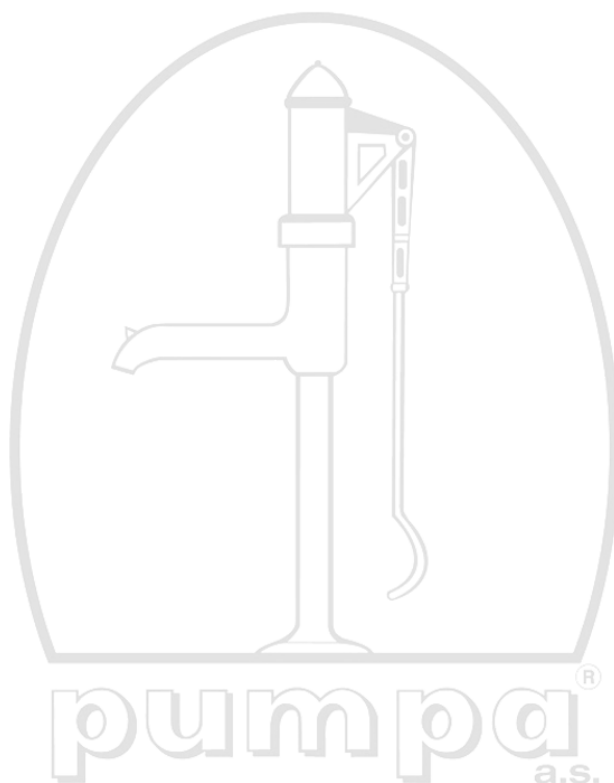


PUMPA

Umbra

Elektrická ponorná čerpadla ACUASTOP, ACUASTOP X

„překlad původního návodu“



Obsah

1	ÚVOD	3
1.1	VŠEOBECNÉ POKYNY.....	3
2	ÚČEL POUŽITÍ A JEHO OMEZENÍ	3
2.1	ÚČEL POUŽITÍ.....	3
2.2	OMEZENÍ ÚČELU POUŽITÍ.....	3
3	MONTÁŽ A OBSLUHA	3
3.1	MONTÁŽ	3
3.2	OBSLUHA	4
4	PROHLÁŠENÍ O SHODĚ	4
5	TECHNICKÁ DOKUMENTACE	4
6	ODSTRANĚNÍ BĚŽNÝCH POTÍŽÍ	5
7	PŘÍLOHA “A”	6
8	PŘÍLOHA “B”	7
9	PŘÍLOHA “C”	8
	ZÁZNAM O SERVISU A PROVEDENÝCH OPRAVÁCH:	10
	SEZNAM SERVISNÍCH STŘEDISEK	10

1 Úvod

1.1 Všeobecné pokyny

- Technická příloha obsahuje konkrétní informace o ponorných čerpadlech ACUASTOP a ACUASTOP X. Informace doplňují obsah návodu k obsluze čerpadla. Dodržujte pokyny uvedené v obou dokumentech, zajistíte tím správný provoz čerpadla. V případě, že budou informace v obou dokumentech v rozporu, mají přednost údaje a pokyny uvedené v této Technické příloze.

2 Účel použití a jeho omezení

2.1 Účel použití

- Vícestupňová elektrická ponorná čerpadla s vestavěnými elektronickými prvky, elektronickým regulátorem tlaku a zpětným ventilem. Čerpadlo je navrženo a vyrobeno tak, aby se zapínalo a vypínalo dle průtoku v soustavě. Tím nedochází k provozu čerpadla nasucho. Čerpadlo je ideální pro použití v dešťových kanalizačních soustavách, při zavlažování, k čerpání čisté vody z nádrží, zásobníků a studní a k čerpání kapalin ve vysokotlakých soustavách.
- Je-li požadavek na čerpání vody vyšší než 1,5 l/min, čerpadlo bude v provozu nepřetržitě.

2.2 Omezení účelu použití

- Rozběhový tlak u modelů ACUASTOP 40 a 60 činí cca 2,5 bar. Tento fakt silně omezuje geometrickou výšku, do níž můžete čerpadlo umístit s ohledem na nejvyšší bod okruhu. Výška činí 20 m u obou modelů (viz **PŘÍLOHA „A“** obr.2). Je-li otevřen alespoň jeden kohout, čerpadlo zůstane v provozu. Jsou-li zavřené všechny kohouty, čerpadlo se zastaví.

3 Montáž a obsluha

3.1 Montáž

- Postupujte dle montážních pokynů uvedených v **PŘÍLOZE „A“**, obr. 1 a 2. Geometrická výška čerpadla vůči nejvyššímu bodu okruhu nesmí překročit 20m.
- Čerpadla ACUASTOP(X) jsou standardně vybavena zpětným ventilem, nepoužívejte jiné ventily.

- Chcete-li provozovat čerpadlo ACUASTOP správným způsobem, musíte okruh vybavit expanzní nádobou v libovolném místě na sacím potrubí (viz. PŘÍLOHA „A“, obr.1 a 2). Mějte na paměti, že expanzní nádoba musí pocházet pravidelnými revizemi. Pokud expanzní nádobu nepoužijete, mohou nastat potíže s nadměrným počtem spuštění čerpadla (40 startů/h) a může dojít k zablokování čerpadla.

3.2 Obsluha

- U čerpadel ACUASTOP nejprve vyčkejte cca 10 vteřin, než se čerpadlo napustí vodou. V případě, že vestavěná elektronická ochrana zjistí, že v čerpadle není voda, se čerpadlo ihned zastaví. Systém se během první hodiny provozu pokusí spustit čerpadlo ještě čtyřikrát – vždy po 15 minutách. Pokud se spuštění nezdaří z důvodu nedostatku vody, systém se poté bude pokoušet čerpadlo spustit jednou za hodinu po následujících 48 hodin.
- Čerpadlo rozpozná stav, kdy je zpětný ventil zanesen vápencem, vodním kamenem, nebo pískem. V případě zanesení ventilu vypne elektronická ochrana čerpadlo. Čerpadlo bude možné spustit až po odstranění příčiny zastavení a spuštění je nezbytné provést ručně (odpojením a připojením napájení).

4 Prohlášení o shodě

Viz. PŘÍLOHA “C”.

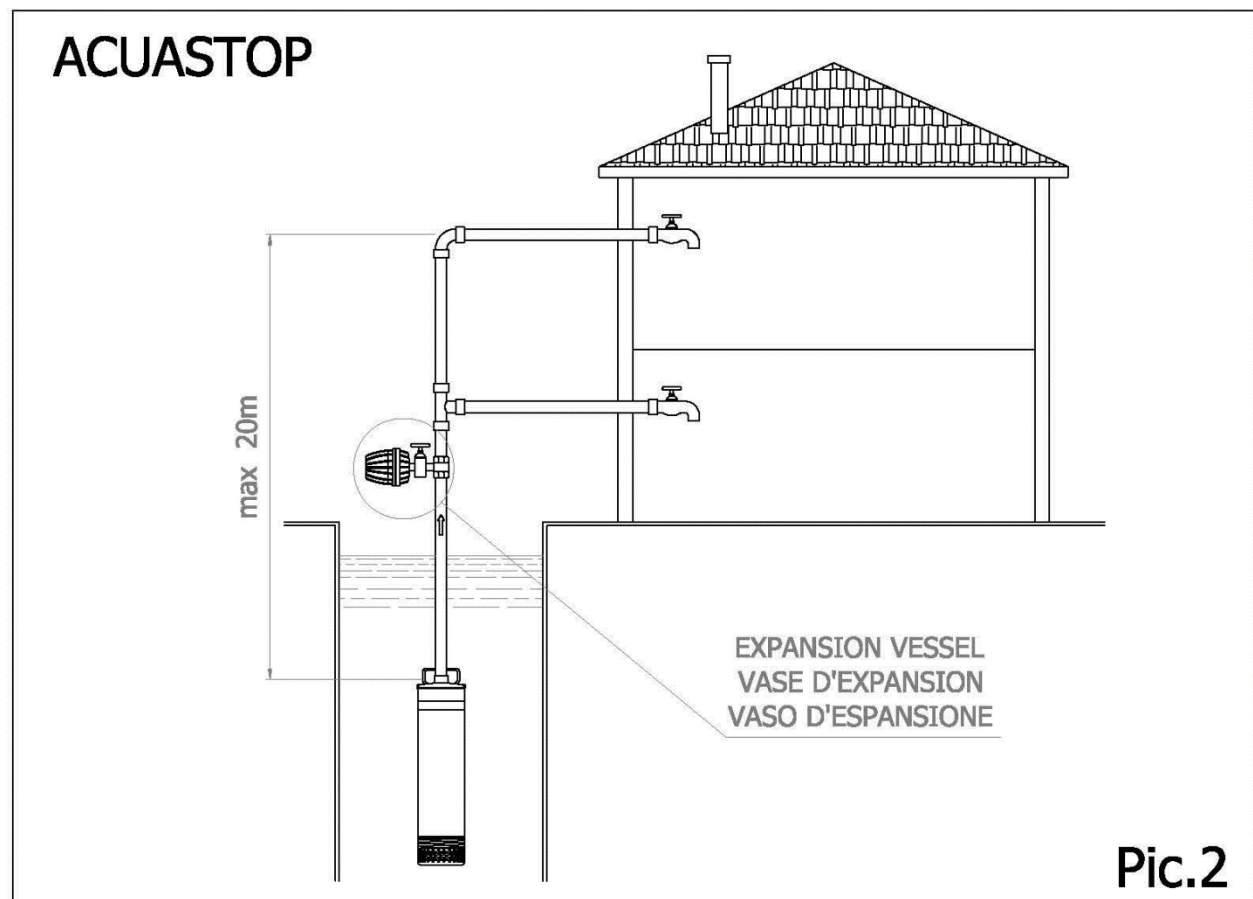
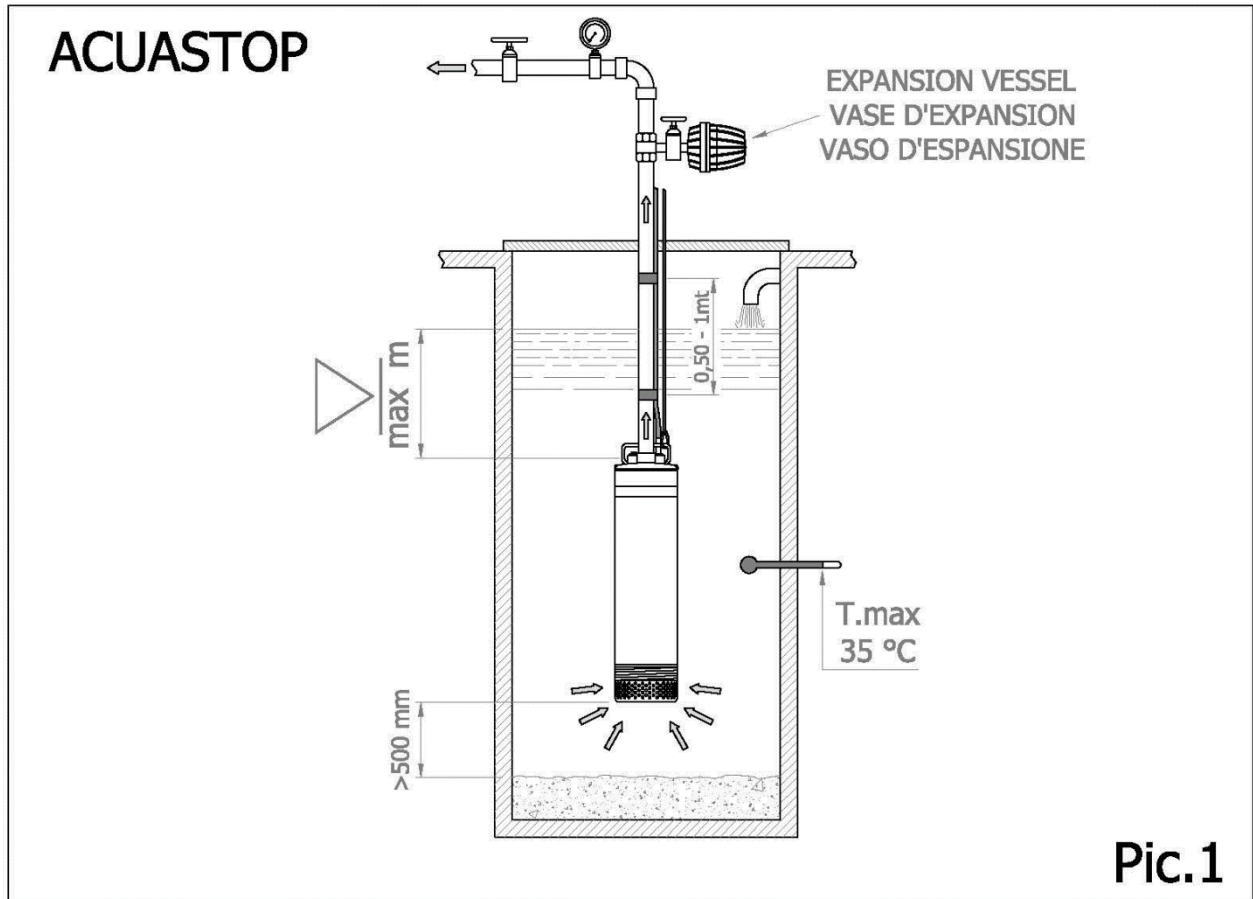
5 Technická dokumentace

Viz. PŘÍLOHA “B”.

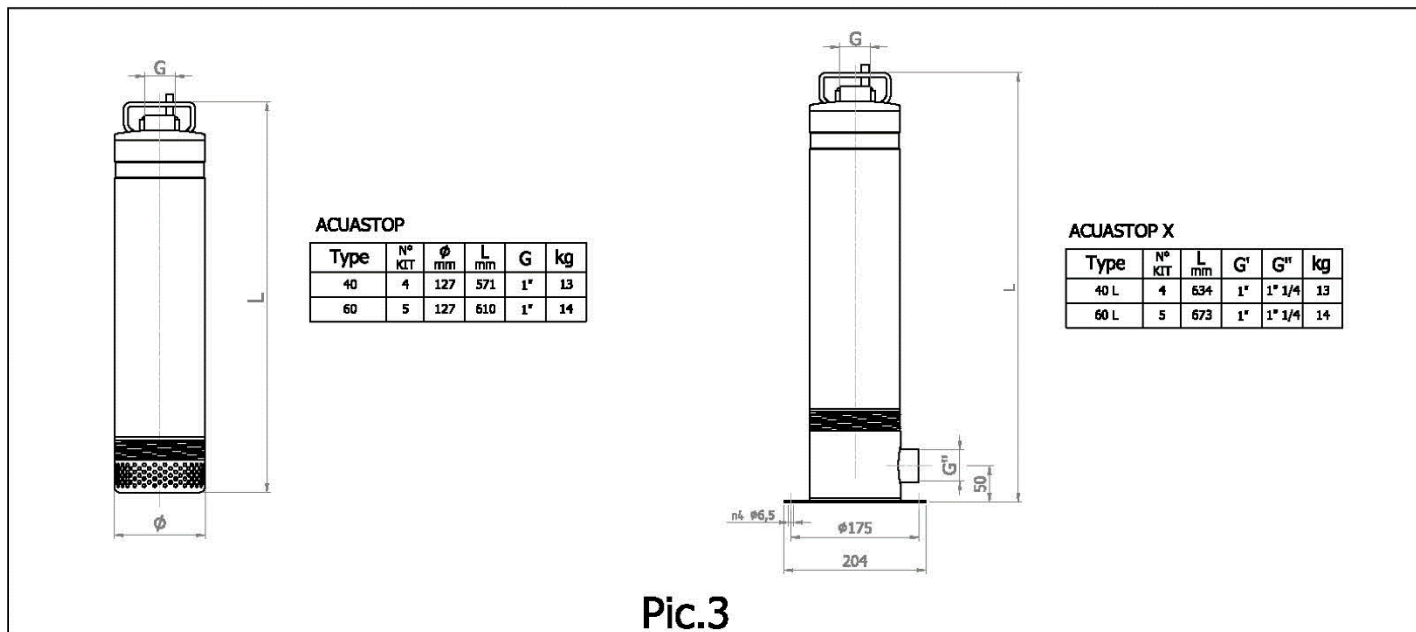
6 Odstranění běžných potíží

ZÁVADA		PRAVDĚPODOBNÁ PŘÍČINA	NÁPRAVNÉ OPATŘENÍ
1.	ČERPADLO NEČERPÁ, MOTOR SE NESPOUŠTÍ	<ul style="list-style-type: none"> a. Chybí napětí b. Nedostatečně zasunutá zástrčka napájecího kabelu c. Aktivace vypínače d. Zablokované oběžné kolo e. Závada na motoru nebo kondenzátoru f. Zanesený zpětný ventil g. Nepřítomnost vody 	<ul style="list-style-type: none"> a. Zkontrolujte zapojení b. Zkontrolujte funkčnost napájecí sítě a zastrčte řádně zástrčku do zásuvky c. Zapněte magneto-teplenou ochranu d. Ověřte si, že se oběžné kolo volně otáčí e. Obraťte se na dodavatele f. Vyčistěte ventil, vypněte a zapněte napájení čerpadla g. Doplněte vodu
2.	ČERPADLO NEČERPÁ, MOTOR BĚŽÍ	<ul style="list-style-type: none"> a. Výtlačná výška je vyšší než stanovená výška čerpadla b. Geometrická výška čerpadla vůči nejvyššímu bodu okruhu překročila požadovanou mez 	<ul style="list-style-type: none"> a. Dodržujte hodnoty uvedené na typovém štítku čerpadla b. Dodržujte hodnotu max. geometrické výšky uvedené v montážním návodu.
3.	ČERPADLO DODÁVÁ NIŽŠÍ PRŮTOK VE SROVNÁNÍ S HODNOTAMI KŘIVEK	<ul style="list-style-type: none"> a. Zanesená mřížka nebo sací filtr b. Částečně zanesené výtlačné potrubí c. Opatřené oběžné kolo d. Nesprávný směr otáčení (pouze u třífázových modelů) 	<ul style="list-style-type: none"> a. Vyčistěte komponenty b. Odstraňte případné nečistoty c. Obraťte se na dodavatele, který oběžné kolo vymění d. Zkontrolujte směr otáčení a v případě potřeby změňte zapojení fází.
4.	ČERPADLO SE NEZASTAVUJE	<ul style="list-style-type: none"> a. Závada spínače na sání b. Soustava není vybavena expanzní nádobou c. Je otevřený minimálně jeden kohout nebo je netěsnost na sacím potrubí 	<ul style="list-style-type: none"> a. Vyměňte spínač b. Nainstalujte expanzní nádobu c. Ověřte si, že jsou všechny kohouty zavřené a že je sací potrubí těsné
5.	PŘERUŠOVANÝ PROVOZ	<ul style="list-style-type: none"> a. Čerpadlo je částečně zanesené nečistotami, které zablokovaly oběžné kolo b. Příliš vysoká teplota nebo hustota čerpané kapaliny c. Vadný motor 	<ul style="list-style-type: none"> a. Odstraňte případné nečistoty z hydraulické části zařízení b. Zkontrolujte parametry čerpané kapaliny c. Obraťte se na dodavatele, který motor vymění
6.	ČERPADLO ZASTAVILA OCHRANA PROTI PŘETÍŽENÍ	<ul style="list-style-type: none"> a. Motor se přehřívá b. Čerpadlo je mechanicky zablokované 	<ul style="list-style-type: none"> a. Zjistěte příčinu přehřívání motoru a odstraňte ji b. Zkontrolujte známky oděru mezi pohyblivými a pevnými částmi čerpadla. Zkontrolujte stav mechanické ucpávky a ložisek

7 Příloha "A"



8 Příloha "B"



(CZ) Likvidace opotřebeného zařízení uživateli v domácnostech v členských zemích Evropské unie Symbol uvedený na výrobku nebo jeho obalu znamená, že je zakázáno likvidovat zařízení spolu s komunálním odpadem. Jste povinni odevzdat zařízení na sběrné místo, které provádí recyklaci elektrického a elektronického odpadu. Třídění odpadů a jeho recyklace pomáhá chránit přírodní zdroje. Ekologická likvidace chrání lidské zdraví a životní prostředí. Více informací o sběrných místech, kam můžete odložit opotřebené zařízení k recyklaci, vám podají na místním úřadě, ve společnosti provádějící sběr odpadu ve vaší lokalitě nebo v obchodě, v němž jste výrobek zakoupili.

9 Příloha "C"



**Umbra®
Pompe**



Rev.0
Del 08/01/2018

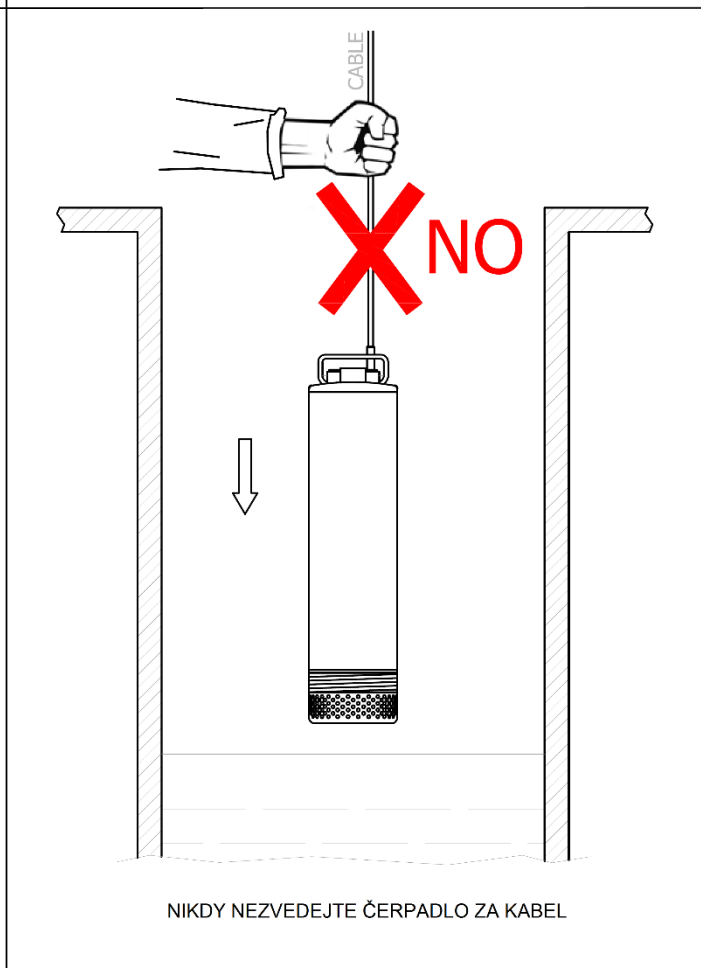
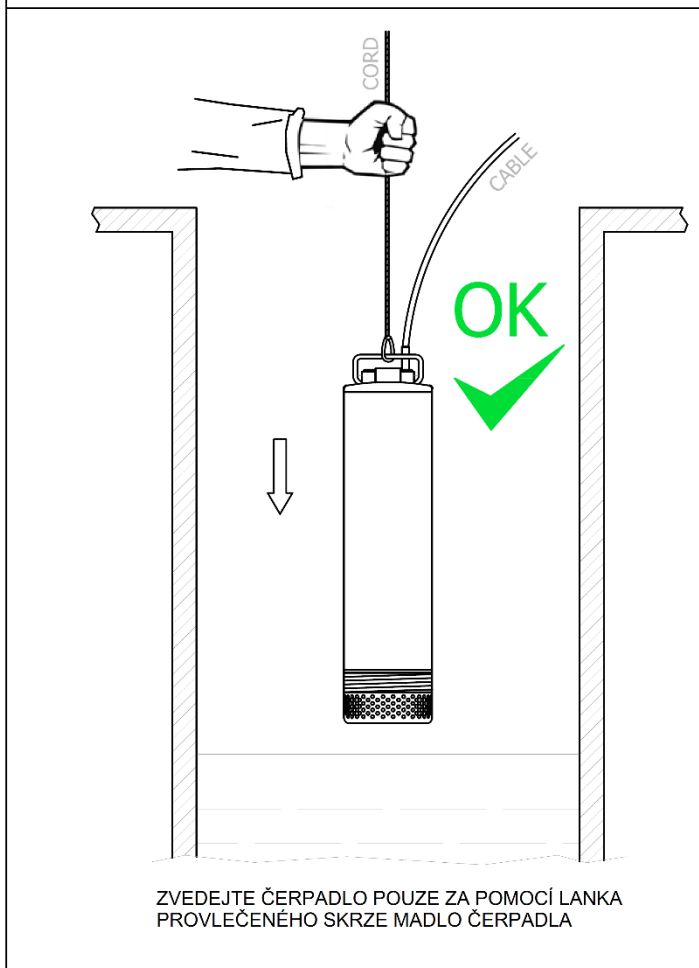
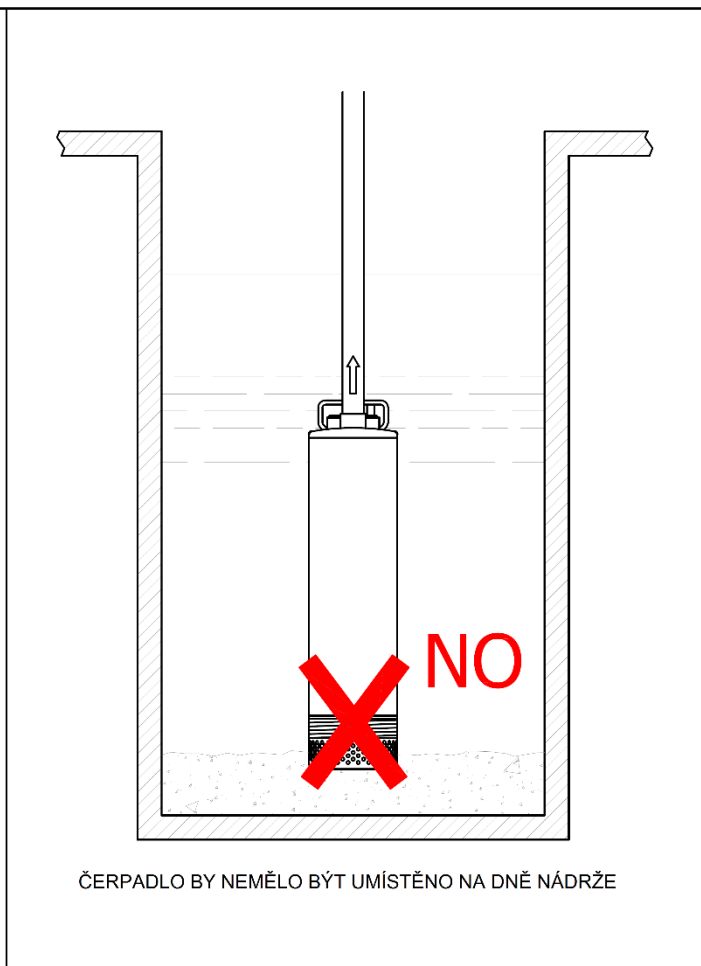
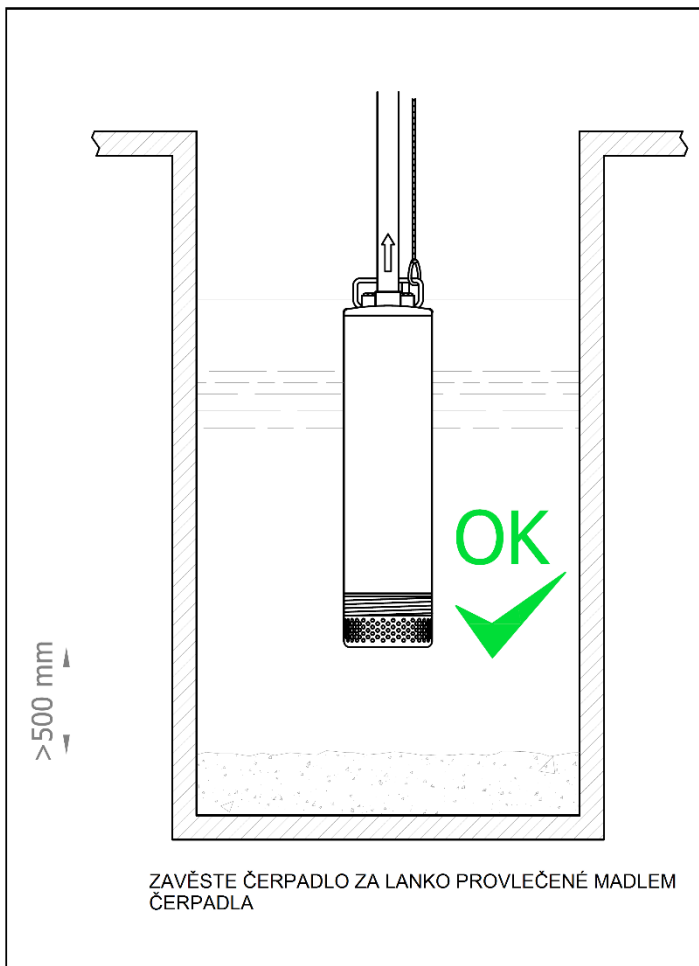
"CE" PROHLÁŠENÍ O SHODĚ

Tímto prohlašujeme, že strojní zařízení dodávaná naší společností, jak je uvedeno níže, jsou navržena a vyrobena tak, aby splňovala základní požadavky na ochranu zdraví a bezpečnost předepsané evropskou směrnicí o bezpečnosti strojů. Upozorňujeme, že jakýkoliv zásah do zařízení bez našeho souhlasu ruší platnost tohoto prohlášení o shodě.

ZAŘÍZENÍ:	- ACUASTOP, ACUASTOP X
TYP / MODEL:	- 30, 40, 60 V.230
POUŽITÉ SMĚRNICE:	- STROJNÍ SMĚRNICE (2006/42/CE) - SMĚRNICE NÍZKÉHO NAPĚTÍ LVD (2014/35/CE) - ELECTROMAGNETIC COMPATIBILITY EMC (2014/30/CE) - RoHS SMĚRNICE (2011/65/CE) - OEEZ SMĚRNICE (2012/19/CE) - REACH NAŘÍZENÍ (1907/2006)
HARMONIZOVANÉ NORMY:	- CEI EN 60335 – 1, CEI EN 60335 – 2 – 41 - EN 55014-1, EN 55014-2 - EN 61000-3-2, EN 61000-3-3
NÁRODNÍ NORMY A TECHNICKÉ SPECIFIKACE:	- UNI EN ISO 9906

MAGIONE, 31/10/2016

CLAUDIO PALTRICCIA
ZÁKONNÝ ZÁSTUPCE



Záznam o servisu a provedených opravách:

Datum:	Popis reklamované závady, záznam o opravě, razítko servisu:

Seznam servisních středisek

V pracovní době v Po-Pá od 7:00 do 17:00 hod volejte:

PUMPA, a.s., servis, U Svitavy 1, 618 00 Brno, tel.: 548 422 655, 724 049 622, 602 737 009, 548 422 657, 602 737 008, 602 726 136.

PUMPA, a.s., pobočka Praha, U pekáren 2, 102 00 Praha, tel.: 272 011 611, 272 011 618

Mimo pracovní dobu, o víkendech a svátcích volejte:

SERVIS PUMPA 24 hod. tel.: 602 737 009

Podrobné informace o našich smluvních servisních střediscích se dozvíte na internetové adrese www.pumpa.cz nebo na bezplatné telefonní lince **800 100 763.**

Poznámky:

Vyskladněno z velkoobchodního
skladu PUMPA, a.s.

ZÁRUČNÍ LIST

Typ (štítkový údaj)

Výrobní číslo (štítkový údaj)

Tyto údaje doplní prodejce při prodeji

Datum prodeje

Poskytnutá záruka (v měsících) od data prodeje

24

Záruka je poskytována při dodržení všech podmínek pro montáž
a provoz, uvedených v tomto dokladu.

Název, razítko a podpis prodejce

Mechanickou instalaci přístroje provedla firma
(název, razítko,
podpis, datum)

Elektrickou instalaci přístroje provedla odborně
způsobilá firma (název, razítko, podpis, datum)